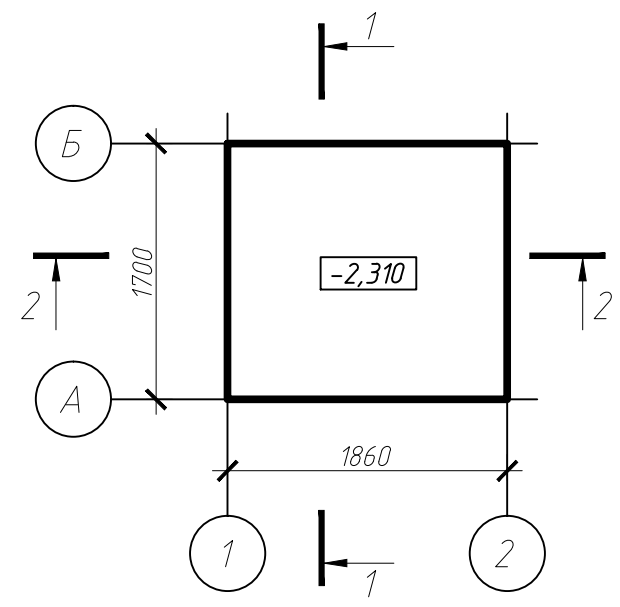
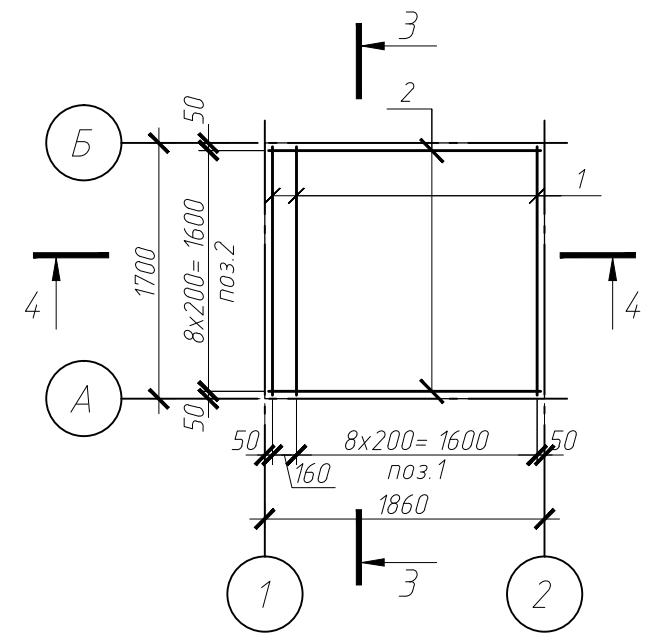


Опалубка ж/б плиты



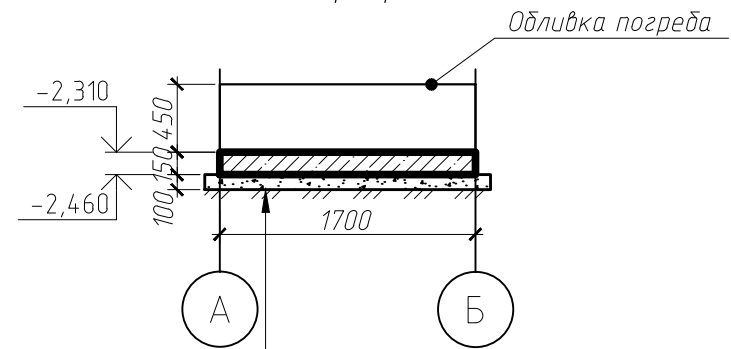
Армирование ж/б плиты



Спецификация элементов

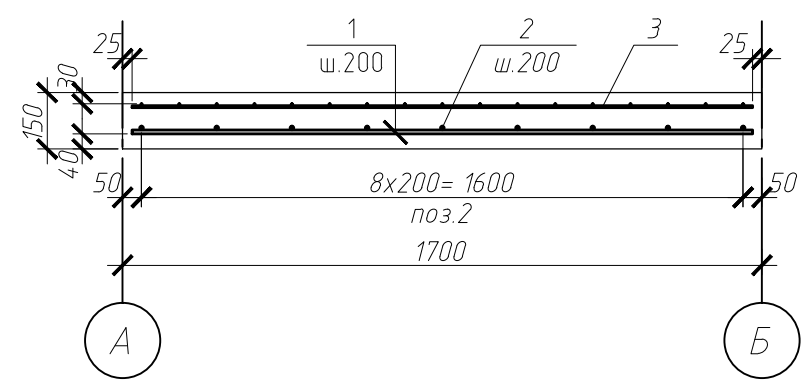
Поз.	Обозначение	Наименование	Кол.	Масса, ед., кг	Примечание
		ж/б плита			
		Сборочные единицы			
1		φ 10 А500С ГОСТ 5781-82* L=1650	10	1,02	10,2
2		φ 10 А500С ГОСТ 5781-82* L=1810	9	1,12	10,08
		Материалы			
		Бетон кл. В20; F75; W4	0,47		м³
	Обливка погреба	Бетон кл. В20; F75; W4	0,9		м³
		Песчано-гравийная смесь - 100мм	0,39		м³

1-1

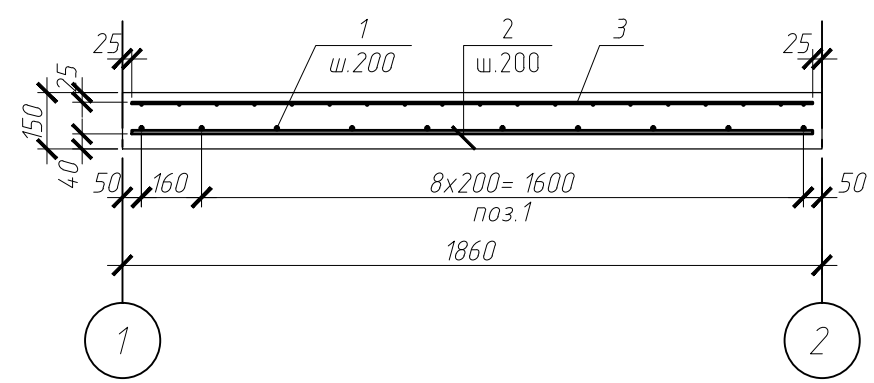


Обратная засыпка - песок средней крупности
 Фундаментная плита - 150 мм
 Песчано-гравийная смесь - 100мм
 Уплотненный грунт основания

3-3



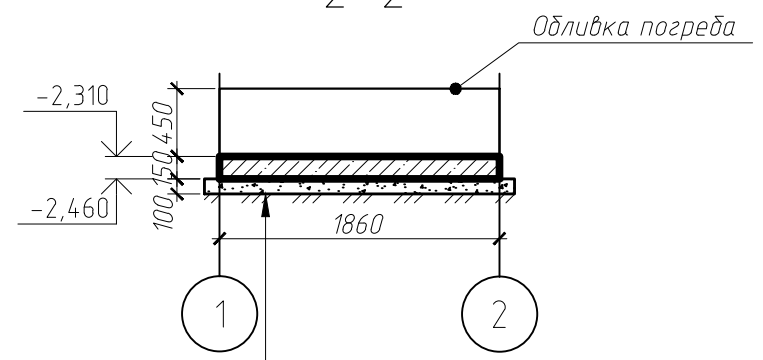
4-4



Ведомость расхода стали, кг

Марка элемента	Изделия арматурные				Всего
	Арматура класса				
	А500С		Вр1		
	ГОСТ 5781-82*		ГОСТ 8487-81*		
	φ10	Итого	φ5	Итого	
ж/б плита	20,28	20,28	36,71	36,71	56,99

2-2



Обратная засыпка - песок средней крупности
 Фундаментная плита - 150 мм
 Песчано-гравийная смесь - 100мм
 Уплотненный грунт основания

1. Песчано-гравийная смесь должна быть выполнена в соответствии с проектом и уплотнена.
 2. Смонтированная и подготовленная к бетонированию опалубка должна быть принята по акту. В процессе бетонирования надлежит вести непрерывное наблюдение за состоянием опалубки и креплений, своевременно предотвращая деформации опалубки

Изм.	Кол. уч.	Лист	№ док.	Подп.	Дата				
						ж/б плита под погреб ПП 1	Стадия	Лист	Листов
									1
						Опалубка ж/б плиты Армирование ж/б плиты	ТОПОЛ-ЭКО/ТОРОЛ-ЕСО		